

福祉用具カタログ



カタチある、ココロの支えを。



カドヤ株式会社

〒640-0304 和歌山県和歌山市平尾 785-17
TEL:073-478-1320 FAX:073-478-1255

※当カタログは、施工に知識が必要な製品が一部ございます。

◎製品は改良のため仕様の一部を予告なく変更する場合がございます。印刷と実物では色・柄が異なる場合がございます。あらかじめご了承ください。

◎各寸法、重量は参考数値です。◎ご使用前に、必ず取扱説明書をよくお読みください。

手すり支柱

屋外手すりの関連部材はすべて35φの手すり用です。



手すりの端部に
施工いただく支柱です

カバー付き



エンド支柱 ベースプレートタイプ

¥15,774 (税込) ¥14,340 (税抜)

品番 3056
寸法 800mm
重量 1,335g
材質 本体：アルミ ネジ：ステンレス
付属品 (パイプ固定用ネジ) 3.5mm×16mm 2本
JAN 4580250540083

- 支柱を立てる際は別売りのボルト・カットアンカー (P.10掲載) のご使用を推奨しています。
- 付属の垂直調整ねじで8度まで対応可能。その際は **コンクリートを充填して必ず隙間をなくしてください。**



手すりの中間に
施工いただく支柱です
エンドエルボを使用する場合には
端部としても使用します

カバー付き



受け支柱 ベースプレートタイプ

¥15,774 (税込) ¥14,340 (税抜)

品番 3057
寸法 800mm
重量 1,300g
材質 本体：アルミ ネジ：ステンレス
付属品 (パイプ固定用ネジ) 3.5mm×16mm 2本
JAN 4580250540090

- 支柱を立てる際は別売りのボルト・カットアンカー (P.10掲載) のご使用を推奨しています。
- 付属の垂直調整ねじで8度まで対応可能。その際は **コンクリートを充填して必ず隙間をなくしてください。**



手すりの中間や継ぎ目に
施工いただく支柱です
エンドエルボを使用する場合には
端部としても使用します

カバー付き



通し支柱 ベースプレートタイプ

¥15,774 (税込) ¥14,340 (税抜)

品番 4040
寸法 800mm
重量 1,350g
材質 本体：アルミ ネジ：ステンレス
付属品 (パイプ固定用ネジ) 3.5mm×16mm 2本
JAN 4580250544685

- 支柱を立てる際は別売りのボルト・カットアンカー (P.10掲載) のご使用を推奨しています。
- 付属の垂直調整ねじで8度まで対応可能。その際は **コンクリートを充填して必ず隙間をなくしてください。**

手すり支柱

屋外手すりの関連部材はすべて35φの手すり用です。



手すりの端部に
施工いただく支柱です

カバー付き



700mm~
950mm

エンド支柱（伸縮タイプ） ベースプレートタイプ

¥22,770（税込） ¥20,700（税抜）

品番 3066
寸法 700~950mm
重量 1,580g
材質 本体：アルミ ネジ：ステンレス
付属品 (パイプ固定用ネジ) 3.5mm×16mm 2本
(伸長時固定用ネジ) 5.0mm×16mm 4本
JAN 4580250540274

- 支柱を立てる際は別売りのボルト・カットアンカー（P.10掲載）のご使用を推奨しています。
- 付属の垂直調整ねじで8度まで対応可能。その際はコンクリートを充填して必ず隙間をなくしてください。



手すりの中間に
施工いただく支柱です
エンドエルボを使用する場合には
端部としても使用します

カバー付き



700mm~
950mm

受け支柱（伸縮タイプ） ベースプレートタイプ

¥22,770（税込） ¥20,700（税抜）

品番 3067
寸法 700~950mm
重量 1,545g
材質 本体：アルミ ネジ：ステンレス
付属品 (パイプ固定用ネジ) 3.5mm×16mm 2本
(伸長時固定用ネジ) 5.0mm×16mm 4本
JAN 4580250540281

- 支柱を立てる際は別売りのボルト・カットアンカー（P.10掲載）のご使用を推奨しています。
- 付属の垂直調整ねじで8度まで対応可能。その際はコンクリートを充填して必ず隙間をなくしてください。



手すりの中間や継ぎ目に
施工いただく支柱です
エンドエルボを使用する場合には
端部としても使用します

カバー付き



700mm~
950mm

通し支柱（伸縮タイプ） ベースプレートタイプ

¥22,770（税込） ¥20,700（税抜）

品番 4042
寸法 700~950mm
重量 1,595g
材質 本体：アルミ ネジ：ステンレス
付属品 (パイプ固定用ネジ) 3.5mm×16mm 2本
(伸長時固定用ネジ) 5.0mm×16mm 4本
JAN 4580250544708

- 支柱を立てる際は別売りのボルト・カットアンカー（P.10掲載）のご使用を推奨しています。
- 付属の垂直調整ねじで8度まで対応可能。その際はコンクリートを充填して必ず隙間をなくしてください。

手すり支柱

屋外手すりの関連部材はすべて35φの手すり用です。



手すりの端部に
施工いただく支柱です

200mm以上埋める



エンド支柱 埋込みタイプ

¥9,900 (税込) ¥9,000 (税抜)

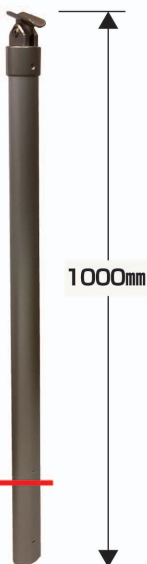
品番 3058
寸法 1,000mm
重量 1,145g
材質 本体：アルミ ネジ：ステンレス 棒：スチール
付属品 (パイプ固定用ネジ) 3.5mm×16mm 2本
(支柱抜け防止棒) 5.2φ×80mm 1本
JAN 4580250540250

- ベースプレートカバー (別売り) (P.7掲載)
埋込み用化粧カバー (別売り) (P.7掲載) もございます。
- 埋め込む際は、200mm以上埋めてご使用ください。
- 支柱下部から210mmのところに水抜き穴 (4φ) が開いています。
210mm以上埋め込む場合は、水抜き穴を開けてご使用ください。



手すりの中間に
施工いただく支柱です
エンドエルボを使用する場合には
端部としても使用します

200mm以上埋める



受け支柱 埋込みタイプ

¥9,900 (税込) ¥9,000 (税抜)

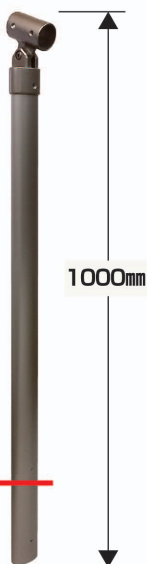
品番 3059
寸法 1,000mm
重量 1,115g
材質 本体：アルミ ネジ：ステンレス 棒：スチール
付属品 (パイプ固定用ネジ) 3.5mm×16mm 2本
(支柱抜け防止棒) 5.2φ×80mm 1本
JAN 4580250540267

- ベースプレートカバー (別売り) (P.7掲載)
埋込み用化粧カバー (別売り) (P.7掲載) もございます。
- 埋め込む際は、200mm以上埋めてご使用ください。
- 支柱下部から210mmのところに水抜き穴 (4φ) が開いています。
210mm以上埋め込む場合は、水抜き穴を開けてご使用ください。



手すりの中間や継ぎ目に
施工いただく支柱です
エンドエルボを使用する場合には
端部としても使用します

200mm以上埋める



通し支柱 埋込みタイプ

¥9,900 (税込) ¥9,000 (税抜)

品番 4041
寸法 1,000mm
重量 1,160g
材質 本体：アルミ ネジ：ステンレス 棒：スチール
付属品 (パイプ固定用ネジ) 3.5mm×16mm 2本
(支柱抜け防止棒) 5.2φ×80mm 1本
JAN 4580250544692

- ベースプレートカバー (別売り) (P.7掲載)
埋込み用化粧カバー (別売り) (P.7掲載) もございます。
- 埋め込む際は、200mm以上埋めてご使用ください。
- 支柱下部から210mmのところに水抜き穴 (4φ) が開いています。
210mm以上埋め込む場合は、水抜き穴を開けてご使用ください。

手すり支柱

屋外手すりの関連部材はすべて35φの手すり用です。



手すりの端部に
施工いただく支柱です

200mm以上埋める



エンド支柱（伸縮タイプ） 埋込みタイプ

¥15,180（税込） ¥13,800（税抜）

品番 3068
寸法 900~1,150mm
重量 1,375g
材質 本体：アルミ ネジ：ステンレス 棒：スチール
付属品 (パイプ固定用ネジ) 3.5mm×16mm 2本
(伸長時固定用ネジ) 5.0mm×16mm 4本
(支柱抜け防止棒) 5.2φ×80mm 1本
JAN 4580250540298

- ベースプレートカバー（別売り）（P.7掲載）
埋込み用化粧カバー（別売り）（P.7掲載）もございます。
- 埋め込む際は、200mm以上埋めてご使用ください。
- 支柱下部から210mmのところに水抜き穴（4φ）が開いています。
210mm以上埋め込む場合は、水抜き穴を開けてご使用ください。



手すりの中間に
施工いただく支柱です
エンドエルボを使用する場合には
端部としても使用します

200mm以上埋める



受け支柱（伸縮タイプ） 埋込みタイプ

¥15,180（税込） ¥13,800（税抜）

品番 3069
寸法 900~1,150mm
重量 1,350g
材質 本体：アルミ ネジ：ステンレス 棒：スチール
付属品 (パイプ固定用ネジ) 3.5mm×16mm 2本
(伸長時固定用ネジ) 5.0mm×16mm 4本
(支柱抜け防止棒) 5.2φ×80mm 1本
JAN 4580250540342

- ベースプレートカバー（別売り）（P.7掲載）
埋込み用化粧カバー（別売り）（P.7掲載）もございます。
- 埋め込む際は、200mm以上埋めてご使用ください。
- 支柱下部から210mmのところに水抜き穴（4φ）が開いています。
210mm以上埋め込む場合は、水抜き穴を開けてご使用ください。



手すりの中間や継ぎ目に
施工いただく支柱です
エンドエルボを使用する場合には
端部としても使用します

200mm以上埋める



通し支柱（伸縮タイプ） 埋込みタイプ

¥15,180（税込） ¥13,800（税抜）

品番 4043
寸法 900~1,150mm
重量 1,390g
材質 本体：アルミ ネジ：ステンレス 棒：スチール
付属品 (パイプ固定用ネジ) 3.5mm×16mm 2本
(伸長時固定用ネジ) 5.0mm×16mm 4本
(支柱抜け防止棒) 5.2φ×80mm 1本
JAN 4580250544715

- ベースプレートカバー（別売り）（P.7掲載）
埋込み用化粧カバー（別売り）（P.7掲載）もございます。
- 埋め込む際は、200mm以上埋めてご使用ください。
- 支柱下部から210mmのところに水抜き穴（4φ）が開いています。
210mm以上埋め込む場合は、水抜き穴を開けてご使用ください。

手すりパーツ

屋外手すりの関連部材はすべて35φの手すり用です。

やさしい握りごちで滑りにくく、夏でも熱くなりやすく、冬でも冷たくなりやすい。



ライトオーク

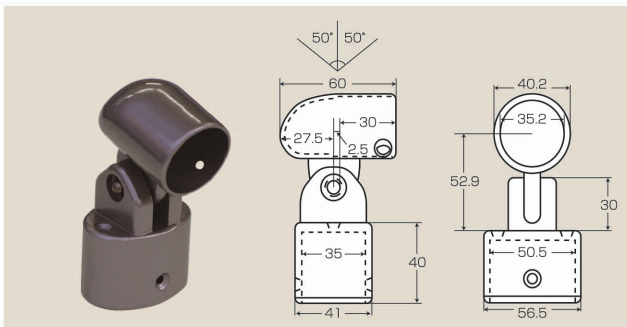


ダークオーク

エラストパイプ 35φ

品番	サイズ	色	重量	価格		JAN
3150	1,000mm	ライトオーク	620g	¥5,610 (税込)	¥5,100 (税抜)	4580250540571
3151	1,000mm	ダークオーク	620g	¥5,610 (税込)	¥5,100 (税抜)	4580250540588
3052	2,000mm	ライトオーク	1,240g	¥11,220 (税込)	¥10,200 (税抜)	4580250540359
3053	2,000mm	ダークオーク	1,240g	¥11,220 (税込)	¥10,200 (税抜)	4580250540373
3054	4,000mm	ライトオーク	2,480g	¥22,440 (税込)	¥20,400 (税抜)	4580250540366
3055	4,000mm	ダークオーク	2,480g	¥22,440 (税込)	¥20,400 (税抜)	4580250540380

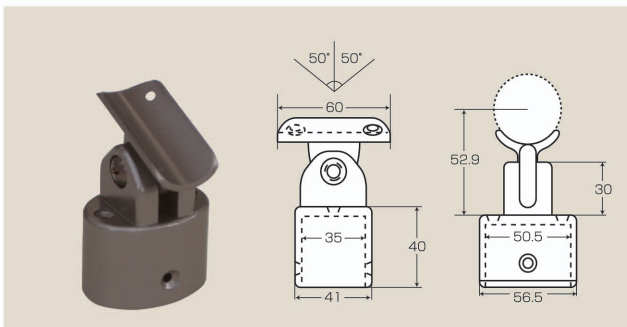
材質 心材：アルミ 握り部：エラストマー



自在エンド

¥5,280 (税込) ¥4,800 (税抜)

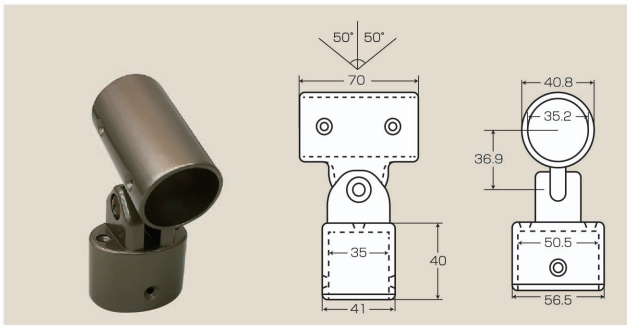
品番 3060
重量 175g
材質 本体：アルミ ネジ：ステンレス
付属品 (パイプ固定用ネジ) 3.5mm×16mm 2本
(支柱上部固定ネジ) 4.0mm×30mm 2本
(支柱側面固定ネジ) 4.0mm×16mm 2本
JAN 4580250540021



自在受け

¥5,280 (税込) ¥4,800 (税抜)

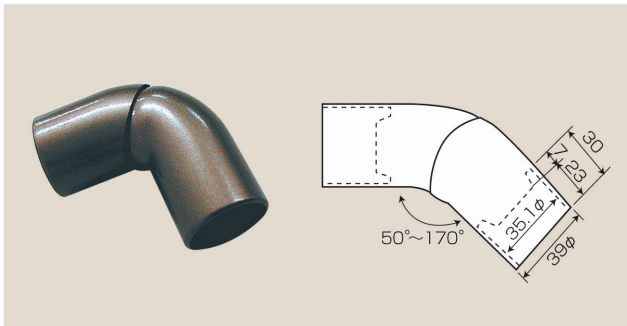
品番 3061
重量 140g
材質 本体：アルミ ネジ：ステンレス
付属品 (パイプ固定用ネジ) 3.5mm×16mm 2本
(支柱上部固定ネジ) 4.0mm×30mm 2本
(支柱側面固定ネジ) 4.0mm×16mm 2本
JAN 4580250540038



自在通し

¥5,280 (税込) ¥4,800 (税抜)

品番 4044
重量 240g
材質 本体：アルミ ネジ：ステンレス
付属品 (パイプ固定用ネジ) 3.5mm×16mm 2本
(支柱上部固定ネジ) 4.0mm×30mm 2本
(支柱側面固定ネジ) 4.0mm×16mm 2本
JAN 4580250544722



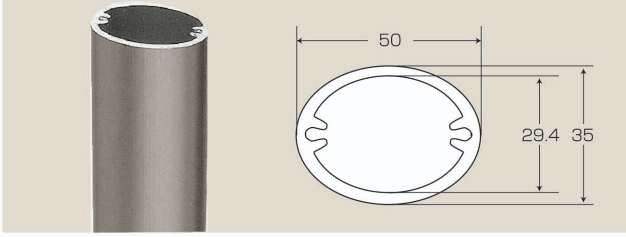
自在ジョイント

¥5,280 (税込) ¥4,800 (税抜)

品番 3162
重量 195g
材質 本体：アルミ ネジ：ステンレス
付属品 (パイプ固定用ネジ) 3.5mm×16mm 2本
JAN 4580250540045

手すりパーツ

完成時、ブラケットを含め800mm以下で施工してください。



楕円支柱部材 (2,000mm)

¥9,900 (税込)

¥9,000 (税抜)

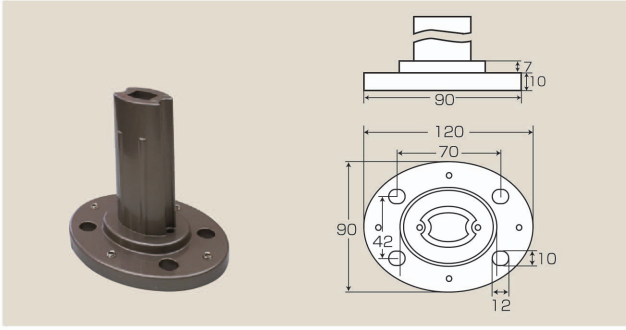
品番 3065
断面 35mm×50mmの楕円
重量 2,070g
材質 本体：アルミ
JAN 4580250540434

楕円支柱部材 (4,000mm)

¥19,800 (税込)

¥18,000 (税抜)

品番 3064
断面 35mm×50mmの楕円
重量 4,140g
材質 本体：アルミ
JAN 4580250540427

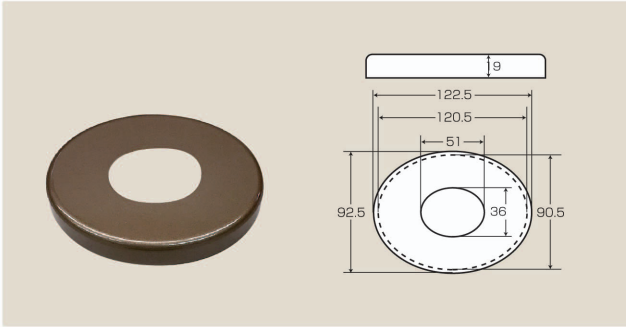


ベースプレート

¥4,620 (税込)

¥4,200 (税抜)

品番 3062
重量 410g
材質 本体：アルミ ネジ：ステンレス
付属品 (支柱下部固定ネジ) 4.0mm×40mm 2本
JAN 4580250540397

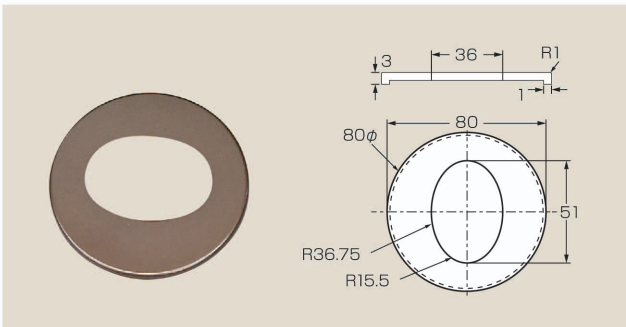


ベースプレートカバー

¥2,244 (税込)

¥2,040 (税抜)

品番 3063
重量 35g
材質 本体：アルミ
JAN 4580250540403

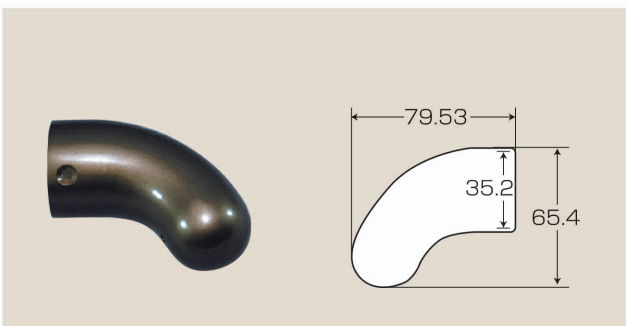


埋め込み用化粧カバー

¥1,782 (税込)

¥1,620 (税抜)

品番 3166
重量 30g
材質 本体：ステンレス
JAN 4580250541004

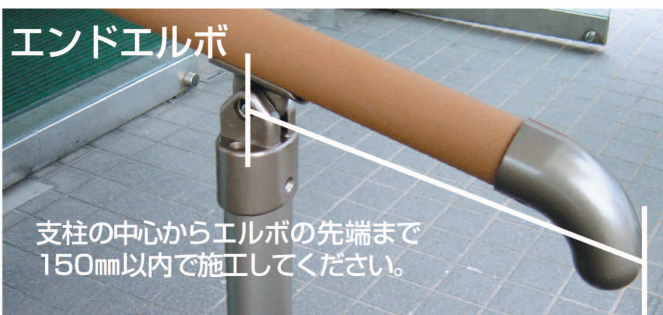


エンドエルボ

¥3,168 (税込)

¥2,880 (税抜)

品番 3155
重量 105g
材質 本体：アルミ ネジ：ステンレス
付属品 (パイプ固定用ネジ) 3.5mm×16mm 2本
JAN 4580250540472

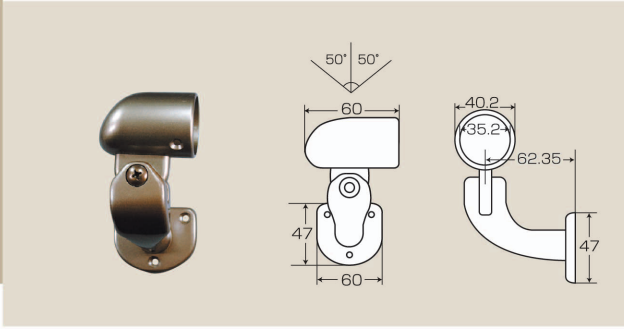


エンドエルボ

支柱の中心からエルボの先端まで
150mm以内で施工してください。

手すりパーツ

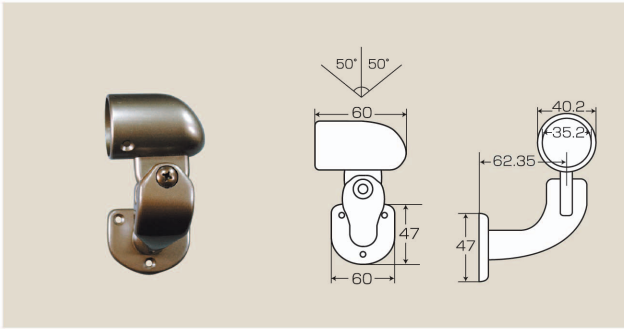
屋外手すりの関連部材はすべて35φの手すり用です。



壁付自在エンド左

¥5,280 (税込) ¥4,800 (税抜)

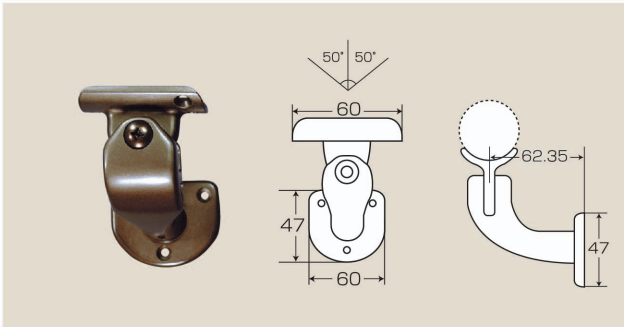
品番 3152
 重量 225g
 材質 本体：アルミ ネジ：ステンレス
 付属品 (パイプ固定用ネジ) 3.5mm×16mm 2本
 (壁面固定用ネジ) 4.0mm×30mm 3本
 (コンクリートプラグ) 6.0mm×30mm 3本
 JAN 4580250540441



壁付自在エンド右

¥5,280 (税込) ¥4,800 (税抜)

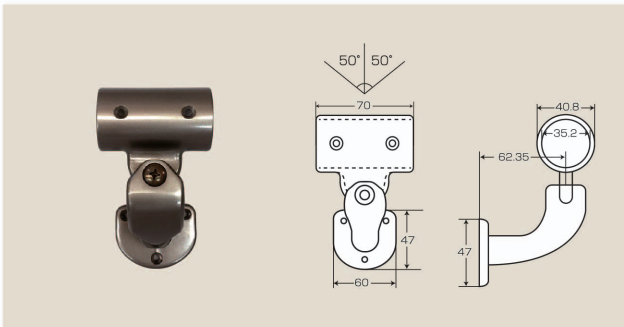
品番 3153
 重量 225g
 材質 本体：アルミ ネジ：ステンレス
 付属品 (パイプ固定用ネジ) 3.5mm×16mm 2本
 (壁面固定用ネジ) 4.0mm×30mm 3本
 (コンクリートプラグ) 6.0mm×30mm 3本
 JAN 4580250540458



自在横受け

¥5,280 (税込) ¥4,800 (税抜)

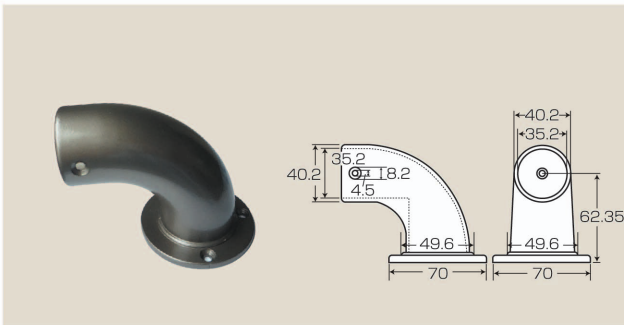
品番 3154
 重量 190g
 材質 本体：アルミ ネジ：ステンレス
 付属品 (パイプ固定用ネジ) 3.5mm×16mm 2本
 (壁面固定用ネジ) 4.0mm×30mm 3本
 (コンクリートプラグ) 6.0mm×30mm 3本
 JAN 4580250540465



壁付自在通し

¥5,280 (税込) ¥4,800 (税抜)

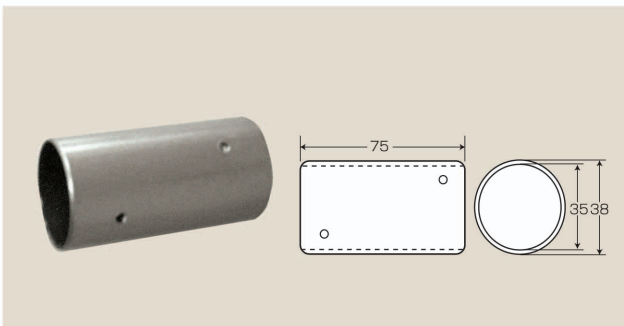
品番 4045
 重量 240g
 材質 本体：アルミ ネジ：ステンレス
 付属品 (パイプ固定用ネジ) 3.5mm×16mm 2本
 (壁面固定用ネジ) 4.0mm×30mm 3本
 (コンクリートプラグ) 6.0mm×30mm 3本
 JAN 4580250544739



壁付エンドR

¥4,620 (税込) ¥4,200 (税抜)

品番 4010
 重量 150g
 材質 本体：アルミ ネジ：ステンレス
 付属品 (パイプ固定用ネジ) 3.5mm×16mm 2本
 (壁面固定用ネジ) 4.0mm×30mm 3本
 (コンクリートプラグ) 6.0mm×30mm 3本
 JAN 4580250540106



ストレートジョイント

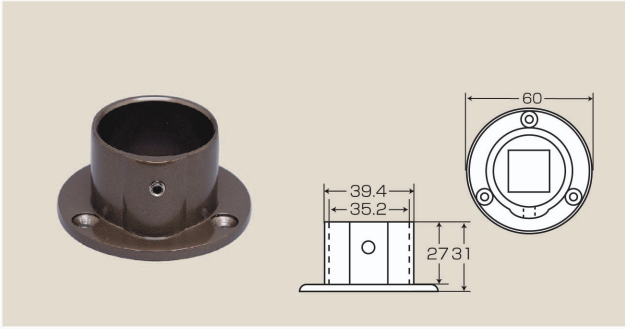
¥3,300 (税込) ¥3,000 (税抜)

品番 3163
 重量 95g
 材質 本体：ステンレス
 JAN 4580250540410

● 受け支柱 / 自在受け / 自在横受け / 支柱ジョイント横受け
 とともにパイプ継ぎ目にご使用ください。

手すりパーツ

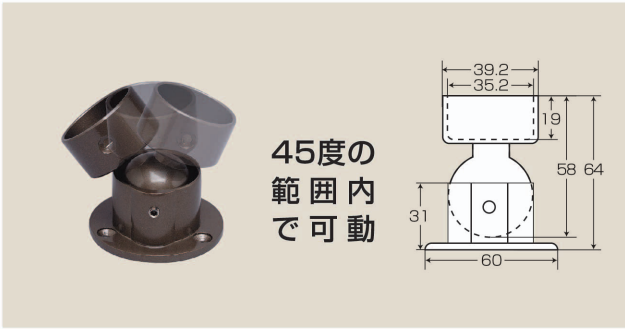
屋外手すりの関連部材はすべて35φの手すり用です。



ソケット

¥1,980 (税込) ¥1,800 (税抜)

品番 3157
 重量 60g
 材質 本体：アルミ ネジ：ステンレス
 付属品 (壁面固定用ネジ) 4.0mm×30mm 3本
 (コンクリートプラグ) 6.0mm×30mm 3本
 JAN 4580250540496

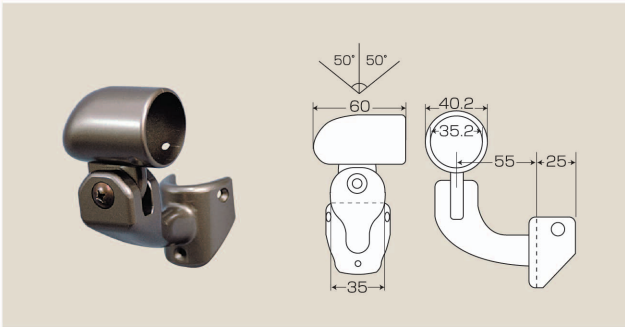


45度の
範囲内
で可動

自在ソケット

¥3,960 (税込) ¥3,600 (税抜)

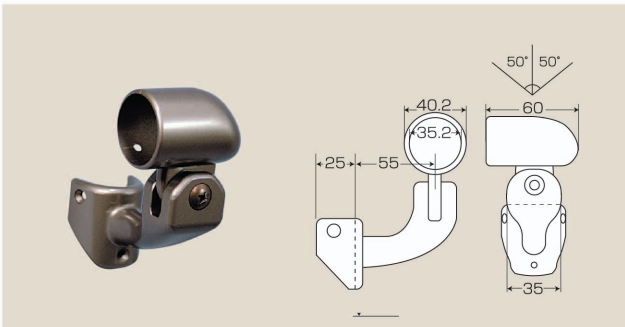
品番 3156
 重量 140g
 材質 本体：アルミ ネジ：ステンレス
 付属品 (パイプ固定用ネジ) 3.5mm×16mm 2本
 (壁面固定用ネジ) 4.0mm×30mm 3本
 (コンクリートプラグ) 6.0mm×30mm 3本
 JAN 4580250540489



支柱ジョイント左

¥5,280 (税込) ¥4,800 (税抜)

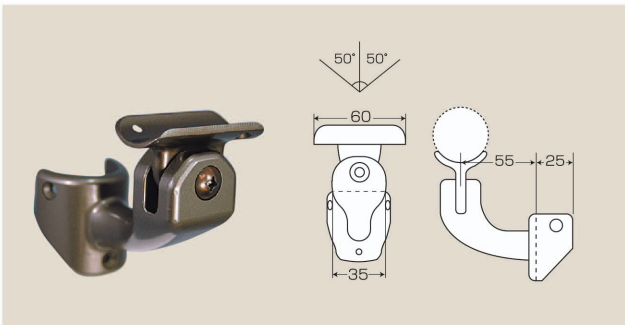
品番 3159
 重量 210g
 材質 本体：アルミ ネジ：ステンレス
 付属品 (パイプ固定用ネジ) 3.5mm×16mm 2本
 (支柱側面固定ネジ) 4.0mm×16mm 3本
 JAN 4580250540502



支柱ジョイント右

¥5,280 (税込) ¥4,800 (税抜)

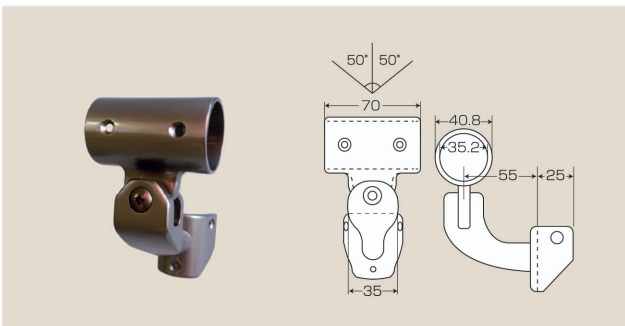
品番 3160
 重量 210g
 材質 本体：アルミ ネジ：ステンレス
 付属品 (パイプ固定用ネジ) 3.5mm×16mm 2本
 (支柱側面固定ネジ) 4.0mm×16mm 3本
 JAN 4580250540519



支柱ジョイント横受け

¥5,280 (税込) ¥4,800 (税抜)

品番 3161
 重量 180g
 材質 本体：アルミ ネジ：ステンレス
 付属品 (パイプ固定用ネジ) 3.5mm×16mm 2本
 (支柱側面固定ネジ) 4.0mm×16mm 3本
 JAN 4580250540526



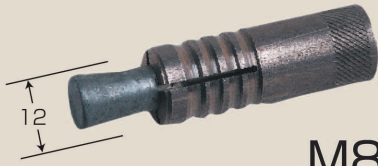
支柱ジョイント通し

¥5,280 (税込) ¥4,800 (税抜)

品番 4046
 重量 230g
 材質 本体：アルミ ネジ：ステンレス
 付属品 (パイプ固定用ネジ) 3.5mm×16mm 2本
 (支柱側面固定ネジ) 4.0mm×16mm 3本
 JAN 4580250544746

手すりパーツ

本体35mm (コーン部含め約49mm)
※下穴12.5φ×38mm



M8



ワッシャー付

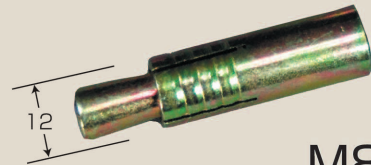
屋外手すりの関連部材はすべて35φの手すり用です。

ボルト・カットアンカーセット (ステンレス) (4個入)

¥2,587 (税込) ¥2,352 (税抜)

品番 3167
重量 約40g/個
材質 本体：ステンレス ネジ：ステンレス
JAN 4580250545781

本体35mm (コーン部含め約49mm)
※下穴12.5φ×38mm



M8



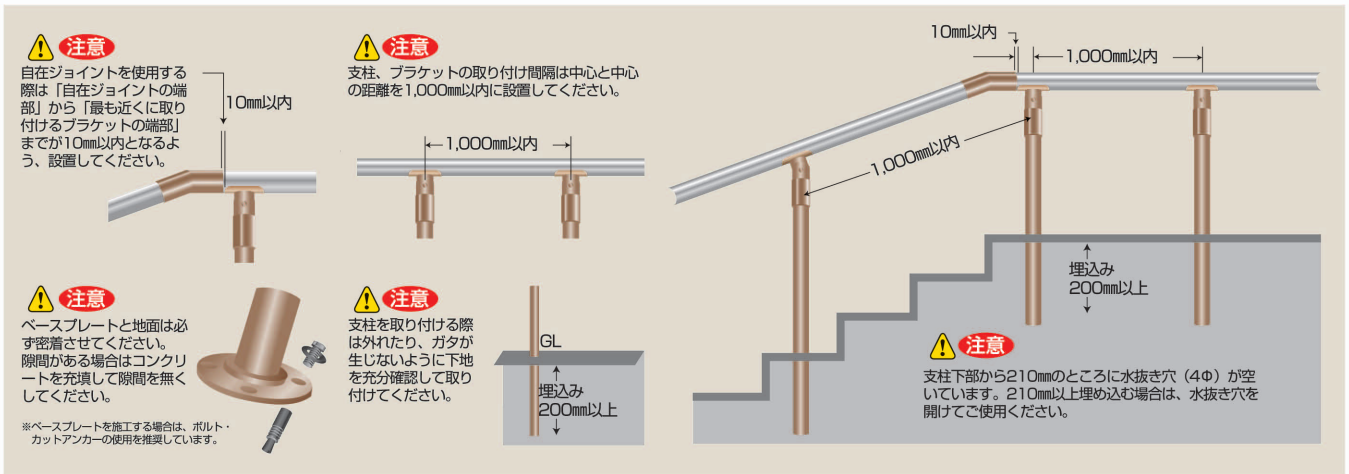
ワッシャー付

ボルト・カットアンカーセット (スチール) (4個入)

¥844 (税込) ¥768 (税抜)

品番 3168
重量 約40g/個
材質 本体：スチール ネジ：ステンレス
JAN 4580250545798

屋外手すり設置例



⚠ 使用上／施工時の注意

下記の項目を必ず守ってください。

人が死亡または重傷を負う可能性、あるいは物的損害が発生する可能性があります。

- ・転落防止柵やベランダの柵、窓格子として使用しないでください。また、断崖地など、転落のおそれがある場所に設置しないでください。
- ・水没する場所や砂地に設置しないでください。
- ・ガス・水道管などの位置を確認して施工してください。
- ・ゆずったり、ぶら下がったり、乗ったり、強い衝撃を与えないでください。
- ・支柱のベースプレートの取付けは、コンクリートのある場所で適切なアンカーボルトを使用してください。
- ・アンカー穴径などは、必ず指定の寸法を守ってください。
- ・地面に埋め込む場合は、コンクリートが固まるまで養生期間を十分とり、動かさないでください。
- ・塩化物を含むコンクリートを使用しないでください。アルミと反応し支柱を腐食させる恐れがあります。
- ・施工時、支柱に付着した切り粉やコンクリートは速やかに清掃してください。
- ・手すりパイプはブラケットの奥まで確実に差し込んで固定してください。
- ・ネジのゆるみやガタツキがないか定期的に点検してください。
- ・改造や分解はしないでください。
- ・手すり完成時の耐荷重は100kgをお守りください。

屋内手すり



耐荷重 80kg



スリム手すり

長さ 300mm

¥3,168 (税込) ¥2,880 (税抜)
品番 544 (エレガントブラウン)、874 (パールウッド)
寸法 300mm
重量 160g
JAN 4580250543886 (エレガントブラウン)
4580250543947 (パールウッド)

長さ 400mm

¥3,564 (税込) ¥3,240 (税抜)
品番 545 (エレガントブラウン)、875 (パールウッド)
寸法 400mm
重量 200g
JAN 4580250543893 (エレガントブラウン)
4580250543954 (パールウッド)

長さ 500mm

¥3,960 (税込) ¥3,600 (税抜)
品番 546 (エレガントブラウン)、876 (パールウッド)
寸法 500mm
重量 245g
JAN 4580250543909 (エレガントブラウン)
4580250543961 (パールウッド)

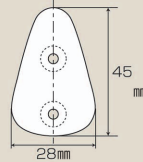
長さ 600mm

¥4,224 (税込) ¥3,840 (税抜)
品番 547 (エレガントブラウン)、877 (パールウッド)
寸法 600mm
重量 285g
JAN 4580250543916 (エレガントブラウン)
4580250543978 (パールウッド)

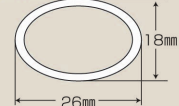
(スリム手すり共通)

材質 ブラケット：ナイロン樹脂、握り部：アルミ+PVC
ネジ：ステンレス
付属品 (壁面固定用ネジ) 3.5mm×30mm 4本

(取り付け面)

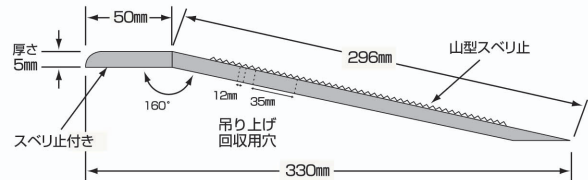
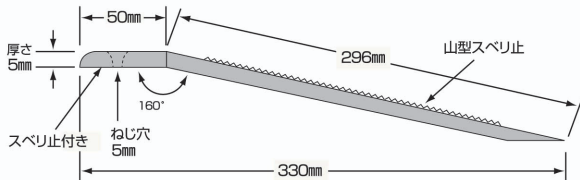
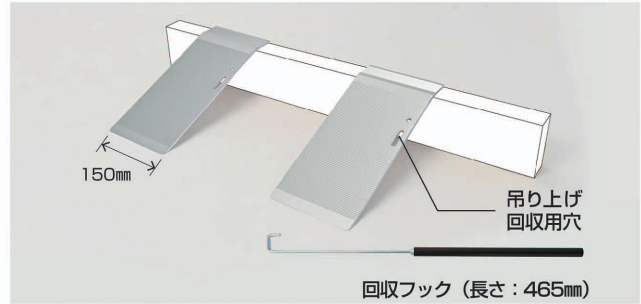
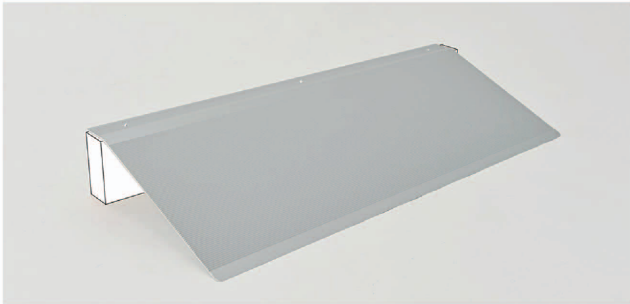


(楕円パイプ断面)



屋外スロープ

100mmまでの段差にご使用できます。



安心スロープ フリーサイズ

(幅800mm) (幅1,600mm)
¥15,840 (税込) ¥29,040 (税込)
¥14,400 (税抜) ¥26,400 (税抜)

品番 679K 重量 3,200g 耐荷重 200kg 材質 本体：アルミ 滑り止め：ウレタン樹脂 JAN 4580250544845 TAIS 02142-000001	品番 678K 重量 6,400g 耐荷重 200kg 材質 本体：アルミ 滑り止め：ウレタン樹脂 JAN 4580250549635 TAIS 02142-000002
---------------------------------------------------------------------------------------------------------	---------------------------------------------------------------------------------------------------------

安心スロープ 携帯用

(バッグ付)
¥9,240 (税込) ¥13,200 (税込)
¥8,400 (税抜) ¥12,000 (税抜)

品番 680K 幅 150mm 重量 600g 耐荷重 200kg 材質 本体：アルミ 滑り止め：ウレタン樹脂 JAN 4580250544869 TAIS 02142-000003	品番 649K 幅 150mm 重量 600g 耐荷重 200kg 材質 本体：アルミ 滑り止め：ウレタン樹脂 JAN 4580250544852 TAIS 02142-000004
------------------------------------------------------------------------------------------------------------------	------------------------------------------------------------------------------------------------------------------

※ サイズ/重量はスロープ1枚あたり (耐荷重はセット時)

バリアフリーレール



フラットタイプ
ライトオーク



フラットタイプ
ダークオーク

フラットタイプ (D100) (D120) (D160)

品番	サイズ	色	重量	板厚	価格		JAN
BF100-1000-LO	100mm×1,000mm	ライトオーク	520g	2.0mm	¥4,400 (税込)	¥4,000 (税抜)	4595123097014
BF100-1000-DO	100mm×1,000mm	ダークオーク	520g	2.0mm	¥4,400 (税込)	¥4,000 (税抜)	4595123097021
BF100-2000-LO	100mm×2,000mm	ライトオーク	1,040g	2.0mm	¥8,800 (税込)	¥8,000 (税抜)	4595123097038
BF100-2000-DO	100mm×2,000mm	ダークオーク	1,040g	2.0mm	¥8,800 (税込)	¥8,000 (税抜)	4595123097045
BF120-1000-LO	120mm×1,000mm	ライトオーク	620g	2.0mm	¥4,400 (税込)	¥4,000 (税抜)	4595123097175
BF120-1000-DO	120mm×1,000mm	ダークオーク	620g	2.0mm	¥4,400 (税込)	¥4,000 (税抜)	4595123097182
BF120-2000-LO	120mm×2,000mm	ライトオーク	1,240g	2.0mm	¥8,800 (税込)	¥8,000 (税抜)	4595123097199
BF120-2000-DO	120mm×2,000mm	ダークオーク	1,240g	2.0mm	¥8,800 (税込)	¥8,000 (税抜)	4595123097205
BF160-1000-LO	160mm×1,000mm	ライトオーク	1,065g	2.5mm	¥6,600 (税込)	¥6,000 (税抜)	4595123097335
BF160-1000-DO	160mm×1,000mm	ダークオーク	1,065g	2.5mm	¥6,600 (税込)	¥6,000 (税抜)	4595123097342
BF160-2000-LO	160mm×2,000mm	ライトオーク	2,130g	2.5mm	¥13,200 (税込)	¥12,000 (税抜)	4595123097359
BF160-2000-DO	160mm×2,000mm	ダークオーク	2,130g	2.5mm	¥13,200 (税込)	¥12,000 (税抜)	4595123097366



への字タイプ
ライトオーク



への字タイプ
ダークオーク

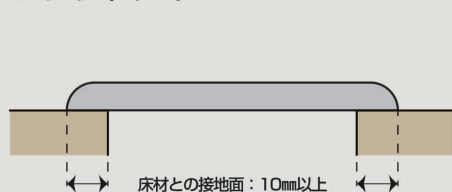
への字タイプ (D100) (D120) (D160)

品番	サイズ	色	重量	板厚	価格		JAN
BH100-1000-LO	100mm×1,000mm	ライトオーク	520g	2.0mm	¥4,400 (税込)	¥4,000 (税抜)	4595123097076
BH100-1000-DO	100mm×1,000mm	ダークオーク	520g	2.0mm	¥4,400 (税込)	¥4,000 (税抜)	4595123097083
BH120-1000-LO	120mm×1,000mm	ライトオーク	620g	2.0mm	¥4,400 (税込)	¥4,000 (税抜)	4595123097236
BH120-1000-DO	120mm×1,000mm	ダークオーク	620g	2.0mm	¥4,400 (税込)	¥4,000 (税抜)	4595123097243
BH160-1000-LO	160mm×1,000mm	ライトオーク	1,065g	2.5mm	¥6,600 (税込)	¥6,000 (税抜)	4595123097397
BH160-1000-DO	160mm×1,000mm	ダークオーク	1,065g	2.5mm	¥6,600 (税込)	¥6,000 (税抜)	4595123097403

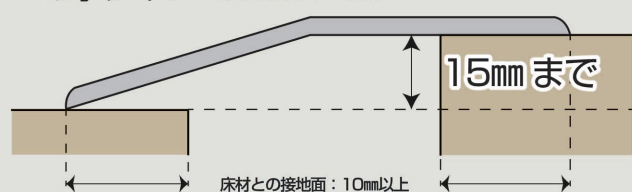
材質 本体：アルミ 表面：PVC

取付ネジは付属しておりません。設置場所に適したネジをご用意ください。

フラットタイプ



への字タイプ (折り目はセンターです)



施工前



敷居を除去

施工後

